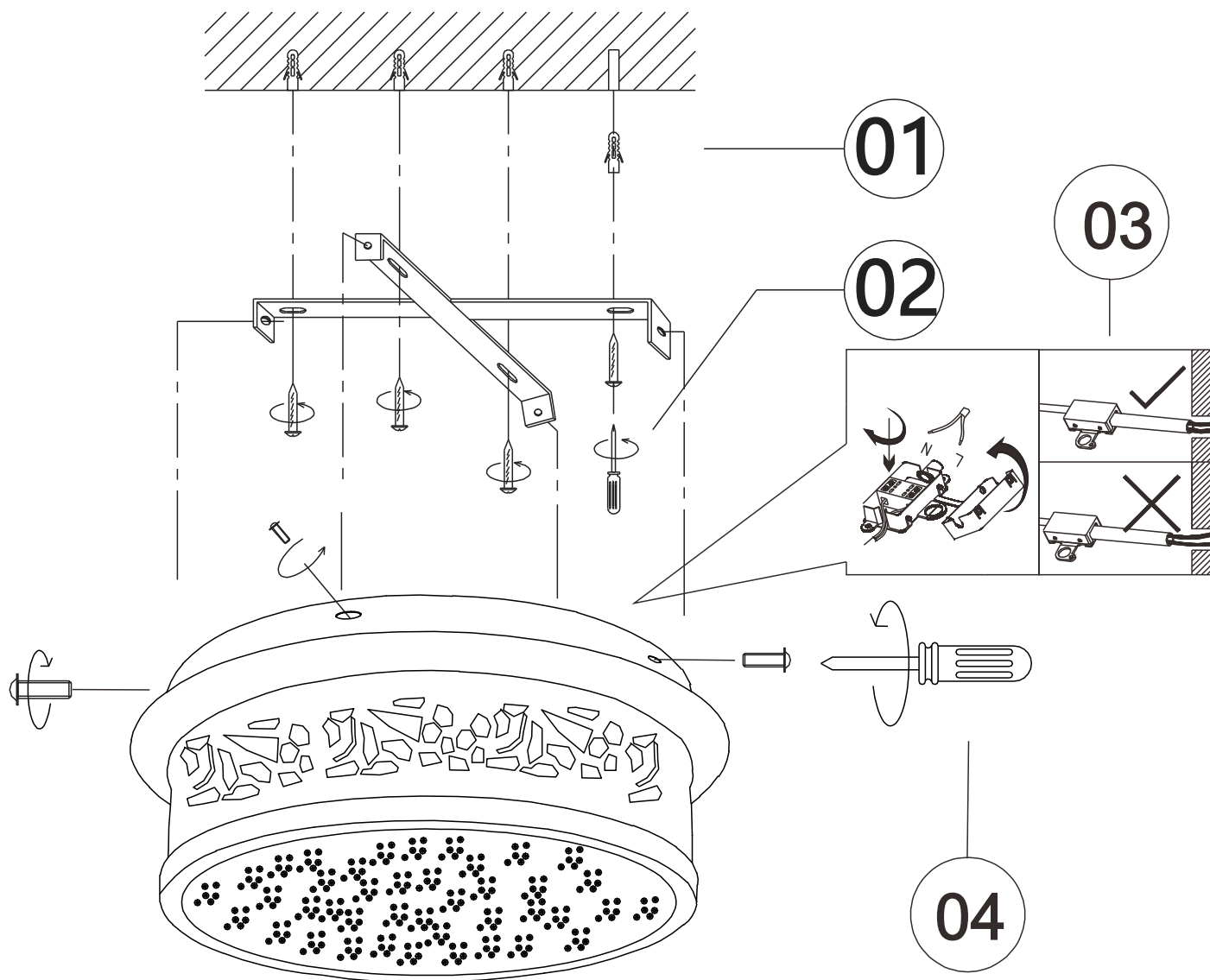
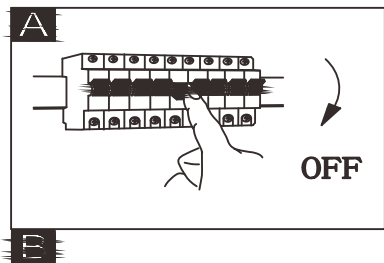


GLOBO

LIGHTING

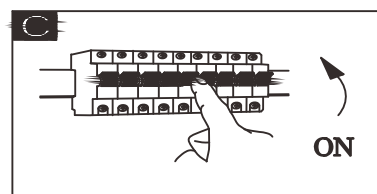
www.globo-lighting.com

49367-24D

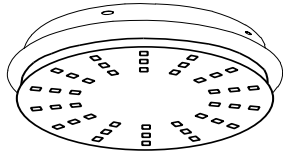


GLOBO Handels GmbH
Gewerbestr. 3
A-9184 Sankt Peter
AUSTRIA

CE



Lichtquelle/Light source:



DEU:

Lichtquelle:

Die Lichtquelle ist nicht tauschbar, weil sie konstruktionsbedingt fest mit dem umgebenden Produkt verbunden ist.

Dieses Produkt enthält eine Lichtquelle der Energieeffizienzklasse <E>.

Leuchtmittel nicht austauschbar.

Austausch des Betriebsgeräts durch einen Profionisten.

GBR:

Light source:

The light source is not interchangeable because it is determined by the surrounding product design.

This product contains a light source of energy efficiency class <E>.

Non replaceable light source.

Replaceable control gear by a professional.

BIH:

Izvor svjetla :

Izvor svjetla nije zamjenjiv , jer je konstrukcijski pričvršćen na proizvod .

Ovaj proizvod sadržava izvor svjetlosti klase energetske učinkovitosti <E>.

LED žarulje nije moguće zamjeniti

Izmjenu pogonskog uređaja smije izvršiti i samo profesionalna osoba

BG:

Източник на светлина:

Източникът на светлина не може да се подменя, тъй като поради конструкцията си е трайно фиксиран към заобикалящия го продукт.

Този продукт включва светлинен източник с клас на енергийна ефективност <E>.

Източникът на светлина не може да се подменя.

Смяна на управляващото устройство от специалист.

CZ:

Zdroj světla:

Světelný zdroj není možné vyměnit, protože je díky své konstrukci pevně spojený s produktem.

Tento výrobek obsahuje světelný zdroj s třídou energetické účinnosti <E>.

Světelný zdroj není vyměnitelný.

Výměna předradníku jen odborníkem.

DK:

Lyskilde:

Lyskilden kan ikke udskiftes, fordi den er fast forbundet med det omgivende produkt.

Denne produkt indeholder en lyskilde i energieffektivitetsklasse <E>.

Lyskilden kan ikke udskiftes.

Enheden skal skiftes af en fagperson.

ET:

Valgusallikas:

Valgusallikas ei ole välja vahetatav, sest ta on tootega ehituslikult kindlalt seotud.

Toode sisaldab energiatõhususe klassi <E> valgusallikat.

Lamp ei ole välja vahetatav.

Juhtimiseadise välja vahetamine professionaali poolt.

FI:

Valonlähde:

Valonlähdeä ei voi vaihtaa uuteen, sillä se on rakenteellisesti yhdistetty ympäröivään tuoteeseen.

Tämä tuote sisältää valonlähteen, jonka energiatehokkuusluokka on <E>.

Valonlähdeä ei voi vaihtaa.

Liitäntälaitteen vaihtaa ammattilainen.

FR:

Source lumineuse:

La source lumineuse n'est pas remplaçable car elle est, de par la construction du produit, liée de façon permanente à celui-ci.

Ce produit contient une source lumineuse de classe d'efficacité énergétique <E>.

Ampoule non remplaçable.

Remplacement du dispositif de commande par un professionnel.

GR:

Φωτεινή πηγή:

Η φωτεινή πηγή δεν μπορεί να αντικατασταθεί, επειδή είναι για κατασκευαστικούς λόγους σταθερά συνδεδεμένη με το προϊόν που την περιβάλλει.

Το προϊόν αυτό περιέχει φωτεινή πηγή της τρίτης ενεργειακής απόδοσης <E>.

Ο λαμπτήρας δεν μπορεί να αντικατασταθεί.

Αντικατάσταση της διάταξης λειτουργίας από έναν επαγγελματία

HU:

Fényforrás:

A fényforrás nem cserélhető, mert felépítése miatt szilárdan csatlakozik a termékhez. Ez a termék egy <E> energiatékonysági osztályú fényforrást tartalmaz.

A fényforrás nem cserélhető

Az előtétet csak szakértők cserélhetik ki.

Isländisch/IS:

Ljósgrafi:

Ljósgrafiinn er ekki útskiptanlegur vegna þess að hann er háður umliggjandi hönnun vörunnar.

Varan inniheldur ljósgrafa í orkuflakki <E>.

Ekki útskiptanlegur ljósgrafi.

Útskiptanlegur stýribúnaður sem fagmaður á að framkvæma.

IT:

Sorgente luminosa:

La sorgente luminosa non è intercambiabile perché è saldamente collegata al prodotto per via del suo design.

Questo prodotto contiene una sorgente luminosa di classe di efficienza energetica <E>.

Lampadine non intercambiabili.

Sostituzione dell'alimentatore da parte di un professionista.

HR:

Izvor svjetla:

Izvor svjetla nije zamjenjiv , jer je konstrukcijski pričvršćen na proizvod .

Ovaj proizvod sadržava izvor svjetlosti klase energetske učinkovitosti <E>.

LED žarulje nije moguće zamjeniti

Izmjenu pogonskog uređaja smije izvršiti i samo profesionalna osoba

LV:

Gaismas avots:

Gaismas avotu nevar nomainīt, jo tas konstrukcijā ir cieši savienots ar izstrādājuma apkārtejo daļu.

Šis ražojums satur gaismas avotu, kura enerģoefektivitātes klase ir <E>.

Apgaismes līdzekļi nevar nomainīt.

Vadības ierīci var nomainīt speciālists.

LT:

Šviesos šaltinis:

Šis šviesos šaltinis yra nekeičiamas, nes jis prijungtas prie gaminio pagal jo konstrukciją.

Šiame gaminyje yra šviesos šaltinis, kurio energijos vartojimo efektyvumo klasė <E>.

Šviesos šaltinis yra nekeičiamas.

Valdymo įtaisą keičia profesionalas.

NL:

Lichtbron:

De lichtbron kan niet worden vervangen, omdat deze vanwege de constructie vast met het product eromheen verbonden is.

Dit product bevat een lichtbron van energie-efficiëntieklasse <E>.

Verlichting kan niet worden vervangen.

Vervanging van het apparaat door een expert.

Norwegian/Norwegian / NO:

Lyskilde:

Lyskilden kan ikke byttes fordi den sitter fast i produktet.

Denne produktet inneholder en lyskilde i energiklasse <E>.

Lyskilden kan ikke byttes ut.

Bytte av driftsapparatet må gjøres av fagmann.

PL:

Źródło światła:

Źródła światła nie można wymienić, ponieważ jest zintegrowane z produktem ze względu na swoją konstrukcję.

Ten produkt zawiera źródło światła o klasie efektywności energetycznej <E>.

Źródła światła nie można wymienić.

Wymiana osprzętu sterującego wyłącznie przez specjalistę.

PT:

Fonte de Luz:

A fonte de luz não é substituível porque devido às suas características construtivas está fixada de forma permanente ao produto circundante.

Este produto contém uma fonte de luz da classe de eficiência energética <E>.

Lâmpada não substituível.

Substituição do dispositivo de comando por parte de um profissional.

RO:

Sursa de lumina:

Sursa de lumina nu este inlocuibila ea fiind parte constructiva a produsului. Acest produs contine o sursa de lumina cu clasa de eficienta energetica <E>.

Sursa de lumina nu poate fi schimbata

Schimbarea unitatii de control trebuie facuta doar de catre personal

RUS:

Источник света:

Источник света не является взаимозаменяемым, поскольку это определяется конструкцией смежного продукта.

Данный продукт содержит источник света класса энергоэффективности <E>.

Незаменяемый источник света.

Замена регулировочного механизма специалистом.

SRB:

Izvor svetlosti:

Izvor svetlosti nije zamjenjiv, jer je zbog svog dizajna čvrsto povezan sa proizvodom koji ga okružuje.

Ovaj proizvod sadrži izvor svetlosti klase energetske efikasnosti <E>.

Izvor svetlosti se ne može zameniti.

Zamena upravljačkog uređaja od strane profesionalca.

SK:

Zdroj svetla:

Svetelný zdroj nie je možné vymeniť, pretože je vďaka svojej konštrukcii pevne spojený s produktom.

Tento výrobok obsahuje svetelný zdroj triedy energetickej účinnosti <E>.

Svetelný zdroj nie je vymeniteľný.

Výměna predradníka len odborníkom.

SL:

Izvor svetlobe:

Vir svetlobe ni zamenljiv, ker je določen z zasnovno izdelka v okolici.

Ta izdelek vsebuje svetlobni vir razreda energijske učinkovitosti <E>.

Nezaamenljiv vir svetlobe.

Zamenljiv krmilnik s strani strokovne osebe.

SE:

Ljuskälla:

Ljuskällan är inte utbytbar, eftersom den på grund av konstruktionen är fast integrerad i den omgivande produkten.

Denna produkt innehåller en ljuskälla med energieffektivitetsklass <E>.

Ljuskällan är inte utbytbar.

Byte av driftdonet genom en fackman.

TR:

Işık kaynağı:

Konstrüksiyon gereği çevreleyen ürünü ile sabit bir şekilde bağlı olduğu için ışık kaynağı değiştirilemez.

Bu ürün, <E> enerji sınıfından bir ışık kaynağına sahiptir.

Aydınlatma malzemesi değiştirilemez.

İşletme cihazının bir profesyonel tarafından değiştirilmesi.

UK:

Джерело світла:

Джерело світла не можна обміняти, оскільки воно міцно пов'язане з навколишнім виробом завдяки своїй конструкції.

Цей виріб містить джерело світла класу енергоефективності <E>.

Циблуни не взаємозамінні.

Заміна контрольної передачі професіоналом.